

PV5 dostawcze

Cennik



KIA **PBV**
SAMOCHODY UŻYTKOWE

Cennik PV5 dostawcze

Rok produkcji 2025 | Rok modelowy 2026

Cennik w PLN netto ważny od 31.12.2025

KIA PBV
SAMOCHODY UŻYTKOWE



Leasing od 101%⁽¹⁾	wpłata własna 45%	długość kontraktu 24 mies.	rata netto od 1 962 zł⁽²⁾
Kredyt⁽³⁾	RRSO 0%	spłaty 50 / 50	



Kabel do ładowania
GC Snap Typ 2
w cenie samochodu

Akumulator	Moc	Zasięg	Nadwozie	Liczba miejsc	PV5 dostawcze
51.5 kWh	122 KM	297 km	L2H1	2	141 400 PLN netto
71.2 kWh	163 KM	416 km			155 500 PLN netto

Cena cennikowa z dopłatą „NaszEauto”**

Akumulator	Nadwozie	Cena cennikowa	Dopłata 30% ⁽⁴⁾
51.5 kWh	L2H1	141 400	98 980
71.2 kWh		155 500	108 850

Cennik dotyczy samochodów z homologacją ciężarową.
Samochody dostępne u dealerów KIA PBV Samochody Użytkowe.

L2H1 - oznaczenie długości i wysokości nadwozia, szczegóły w danych technicznych

⁽¹⁾ Propozycja „Leasing od 101%” dotyczy wskazanych modeli w leasingu na określonych warunkach. Suma rat leasingowych zależy w szczególności od wpłaty własnej, okresu leasingu, zmian stawki WIBOR 1M oraz wartości wykupu. Przyznanie finansowania uzależnione jest od wyniku badania zdolności ubiegającego się o finansowanie do jego spłaty. Szczegóły finansowania u dealerów marki KIA. Propozycja nie stanowi oferty i jest adresowana wyłącznie do przedsiębiorców. Podmiotem finansującym jest BNP Paribas Leasing Services Sp. z o.o. Z propozycji można skorzystać do 31.03.2026 r. lub do wyczerpania zapasów.

⁽²⁾ Kalkulację sporządzono na samochód Kia PV5 dostawczy 51.5 kWh 122KM, w cenie katalogowej 141 400 zł netto. Opłata wstępna 45%. Okres kontraktu 24 miesiące. Wykup 19%. Oferta ważna do 31.03.2026 lub do wyczerpania zapasów. Rok produkcji 2025. Niniejsza propozycja służy jedynie celom informacyjnym i nie stanowi ani w całości ani w części oferty w rozumieniu art. 66 § 1 ustawy z dnia 23 kwietnia 1964 r. - Kodeks cywilny (Dz. U. Nr 16, poz. 93 z późn. zm.) i jest adresowana do przedsiębiorców. Przyznanie finansowania jest uzależnione od wyniku badania zdolności kredytowej ubiegającego się o finansowanie. Szczegóły u Sprzedawcy.

⁽³⁾ Rzeczywista Roczna Stopa Oprocentowania (RRSO) dla kredytu samochodowego na zakup pojazdu u autoryzowanego dealera marki Kia w Kredycie 50/50 wynosi 0%. 50% wpłaty własnej przy zakupie pojazdu, pozostałe 50% płatne jednorazowo w 12 miesiącu. Kalkulacja została dokonana na dzień 05.08.2025 r. na reprezentatywnym przykładzie. Kredytu udziela BNP Paribas Bank Polska S.A. („Bank”) po dokonanej przez Bank analizie zdolności kredytowej Klienta. Dealerzy sieci dealerskiej Kia współpracują z Bankiem i są umocowani do świadczenia w imieniu Banku usług pośrednictwa w zakresie czynności faktycznych i prawnych związanych z zawieraniem umów kredytu. Świadczenie reklamowanych usług bankowych następuje na warunkach i zasadach szczegółowo określonych w umowie zawartej z Klientem. Szczegóły dostępne u Dealerów Kia. Niniejszy materiał nie stanowi oferty w rozumieniu Kodeksu cywilnego. Z propozycji można skorzystać do 31.03.2026 r. lub do wyczerpania zapasów.

⁽⁴⁾ Dopłata 30% dla jednoosobowych działalności gospodarczych z tytułu rządowego programu „NaszEauto”

* Szczegóły programu dopłat „NaszEauto” dostępne na stronie internetowej NFOŚiGW.

Cennik PV5 dostawcze

Rok produkcji 2025 | Rok modelowy 2026

Cennik w PLN netto ważny od 31.12.2025

Wynajem długoterminowy

KIA PBV
SAMOCHODY UŻYTKOWE



Kabel do ładowania
GC Snap Typ 2
w cenie samochodu



wpłata wstępna
30%

długość kontraktu
36 mies.

przebieg roczny
20 000

OC, AC, NNW i obsługa serwisowa w cenie

Napęd	Nadwozie	Liczba miejsc	Zasięg (km) cykl mieszany	Rata najmu dla firm Kia For Business (netto / mies.) ⁽⁴⁾
122 KM 51.5 kWh	L2H1	2	297	1 644
163 KM 71.2 kWh	L2H1	2	416	1 678

Korzyści wynajmu długoterminowego Kia For Business

- ✓ Jeździsz zawsze nowym samochodem, przeglądy techniczne oraz serwis Twojego samochodu są zawarte w racie - płacisz jedną ratę za komplet usług
- ✓ Nie wymagamy od Ciebie wpłaty własnej, nie martwisz się utratą wartości auta, na koniec umowy oddajesz auto i wybierasz następnego
- ✓ Oszczędzasz czas dzięki prostym procedurom

⁽⁴⁾ Wynajem długoterminowy: rata miesięczna od 1 643,06 zł netto

⁽⁴⁾ Kalkulację sporządzono na samochód Kia PV5 dostawczy 51.5 kWh 122KM, w cenie katalogowej 141 400 zł netto. Opłata wstępna 30%, odpowiadająca przewidywanej wysokości dotacji w programie „NaszEauto”. Okres kontraktu 36 miesięcy, przebieg roczny 20000 km, oferta uwzględnia obsługę serwisową pojazdu, ubezpieczenie (AC, OC, NNW), Assistance i samochód zastępczy. Oferta ważna do 31.03.2026 lub do wyczerpania zapasów. Rok produkcji 2025. Niniejsza propozycja służy jedynie celom informacyjnym i nie stanowi ani w całości ani w części oferty w rozumieniu art. 66 § 1 ustawy z dnia 23 kwietnia 1964 r. - Kodeks cywilny (Dz. U. Nr 16. poz. 93 z późn. zm.) i jest adresowana do przedsiębiorców (Kia For Business). Przyznanie finansowania jest uzależnione od wyniku badania zdolności kredytowej ubiegającego się o finansowanie. Szczegóły u Sprzedawcy. Dostawcą oferty jest Arval Service Lease Polska Sp. z o.o. z siedzibą w Warszawie przy ul. Wołoskiej 24, 02-675 Warszawa.

Wyposażenie standardowe wersji dostawczej

- Czujnik deszczu z automatycznymi wycieraczkami
- System przygotowania baterii do szybkiego ładowania
- Przekładnia redukcyjna o stałym przełożeniu sterowana elektrycznie „Shift by Wire”
- Poduszki powietrzne czołowe dla kierowcy i pasażera, system dezaktywacji poduszki powietrznej pasażera
- Poduszki powietrzne boczne dla kierowcy i pasażera oraz pełnowymiarowe kurtyny powietrzne
- Elektryczny hamulec postojowy z funkcją Auto Hold
- Kamera wewnętrzna monitorująca poziom koncentracji kierowcy
- 16” felgi stalowe z oponami w rozmiarze 215/65 R16
- Światła dzienne, mijania i drogowe wykonane w technologii LED
- Światła tylne pozycyjne wykonane w technologii LED
- Lusterka zewnętrzne regulowane elektrycznie z funkcją podgrzewania
- Klamki zewnętrzne w kolorze nadwozia
- Tapicerka materiałowa w kolorze ciemnym granatowym (wnętrze DDV)
- Zagłówki przednie z regulacją wysokości
- Regulacja wysokości fotela kierowcy i pasażera
- Podłokietnik kierowcy
- Schowek pod fotelem kierowcy i pasażera
- Oświetlenie wnętrza i przestrzeni ładunkowej LED
- Elektrycznie sterowane szyby przednie, funkcja bezpieczeństwa i automatycznej pracy szyby po stronie kierowcy
- Dwuramienna kierownica pokryta skórą ekologiczną z przyciskami do sterowania systemami pokładowymi i multimediami
- Osłony przeciwsłoneczne z lusterkiem i możliwością przedłużenia w pozycji bocznej
- System otwierania i uruchamiania pojazdu bez użycia kluczyka „Smart Key”, przycisk uruchamiający silnik Start/Stop
- Alarm, immobilizer
- 12,8-calowy centralny ekran nawigacji satelitarnej oparty na systemie AAOS (Android Automotive OS), radio DAB, usługi cyfrowe Kia Connect, bezprzewodowy interfejs Apple CarPlay / Android Auto
- 7,5-calowy ekran wskaźników kierowcy
- 2 głośniki
- System powiadamiania ratunkowego E-Call
- System Bluetooth z zestawem głośnomówiącym
- Tempomat aktywny z funkcją Stop & Go i ogranicznikiem prędkości (SCC 2)
- Funkcja pomiaru ciśnienia w oponach z odczytem danych
- Asystent utrzymania pasa ruchu (LKA)
- Asystent utrzymania auta pośrodku pasa ruchu (LFA 2)
- System autonomicznego hamowania z funkcją wykrywania pojazdów, pieszych, rowerzystów i autonomicznego hamowania na skrzyżowaniach (FCA 1.5)
- Przednie oraz tylne czujniki parkowania
- Tylna kamera cofania
- Asystent jazdy po autostradzie (HDA)
- Drzwi boczne przesuwne po prawej stronie
- Drzwi tylne dwuskrzydłowe otwierane symetrycznie 50/50 z kątem otwarcia 95° lub 180°
- Dwa porty USB do ładowania urządzeń przenośnych
- Klimatyzacja automatyczna jednostrefowa
- Przygotowanie do montażu haka
- Ładowarka pokładowa o mocy 11kW

Cennik PV5 dostawcze

Opcje | Pakiety wyposażenia | PLN netto

KIA PBV
SAMOCHODY UŻYTKOWE

Pakiet 1 (P1)

2 200 zł

Technologia V2D (Vehicle-to-Device) umożliwiająca zasilanie urządzeń zewnętrznych (V2L) i pojazdów (V2V)

Gniazdko wewnątrz przestrzeni ładunkowej do ładowania urządzeń przenośnych

Bezprzewodowa ładowarka do smartfonu

Podgrzewana kierownica

Podgrzewane fotele przednie z trójstopniową regulacją

Podgrzewane dysze do spryskiwaczy

Pakiet 2 (P2)

7 200 zł

Elementy wyposażenia Pakiet 1 oraz:

System monitorowania martwego pola oraz ruchu pojazdów podczas cofania z funkcją automatycznego zatrzymania (BCA)

Elektrycznie składane lusterka zewnętrzne

System kamer monitorujących otoczenie pojazdu 360° (SVM)

Boczne czujniki parkowania

System monitorowania martwego pola rozszerzony o funkcję wyświetlania obrazu na wyświetlaczu centralnym (BVM)

Felgi aluminiowe 16" (A16)

(wymagają P1)

1 500 zł



Pakiet Komfort 2 (K2)

(wymaga P2)

2 600 zł

Felgi aluminiowe 16"

Funkcja kluczyka cyfrowego Digital Key 2.0 pozwalająca otworzyć i uruchomić samochód bez posiadania fizycznego kluczyka (dla wybranych smartfonów)



Cennik PV5 dostawcze

Opcje dodatkowe | Kolory nadwozia | Felgi

KIA PBV
SAMOCHODY UŻYTKOWE

Cennik opcji dodatkowych		Cena PLN netto
Pakiet 1	P1	2 200
Felgi aluminiowe 16" (wymagają Pakiet 1) z oponami w rozmiarze 215/65 R16	A16	1 500
Pakiet 2	P2	7 200
Pakiet Komfort 2 (wymaga Pakiet 2)	K2	2 600
Wersja 4DR - boczne drzwi przesuwne z lewej strony	4DR	1 800
Pompa ciepła	HP	3 200
Opony całoroczne w rozmiarze 215/65 R16	AWT	1 100
Lakier		2 800
Znakowanie pojazdów SelectaDNA (wartość tego wyposażenia dodatkowego: 1 000 zł brutto / 813 zł netto)		0
Kabel do ładowania GC Snap Typ 2, 11kW, 7m		zawarte w cenie



Clear White (UD)
bez dopłaty



Aurora Black Pearl (ABP)



Steel Gray (KLG)



Soft Mint (SML)



Snow White Pearl (SWP)



Cityscape Green (CGE)



Felgi stalowe 16" (standard)



Felgi aluminiowe 16" (opcja)

Cennik PV5 dostawcze

Wnętrze przestrzeni ładunkowej - nadwozie L2H1

KM PBV
SAMOCHODY UŻYTKOWE



Cennik PV5 dostawcze

Dane techniczne

KIA PBV
SAMOCHODY UŻYTKOWE

Akumulator

Typ	litowo-jonowy	
Pojemność baterii [kWh]	51.5	71.2

Napęd

Typ skrzyni biegów	skrzynia redukcyjna o stałym przełożeniu	
Napęd	FWD (napęd na przednie koła)	

Silnik elektryczny

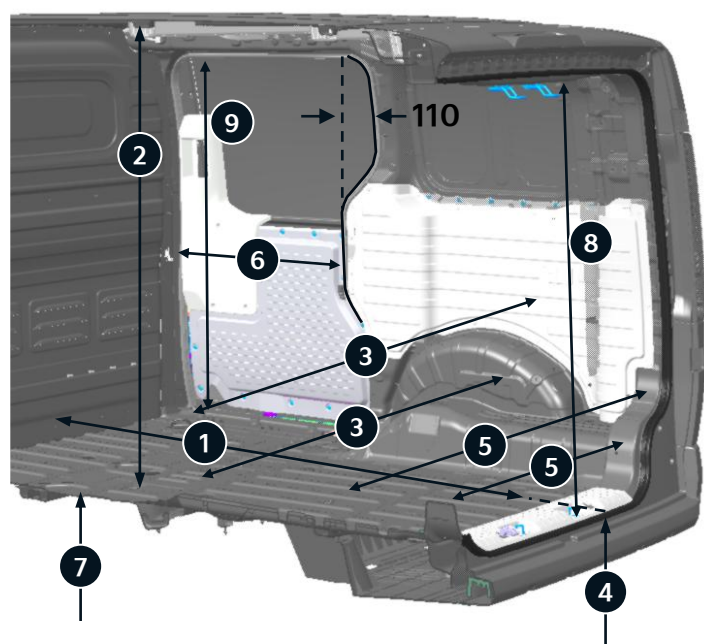
Maksymalna moc [KM]	122	163
Maksymalny moment obrotowy [Nm]	250	

Osiągi i dane eksploatacyjne

Prędkość maksymalna [km/h]	135	
Przyspieszenie 0-100 km/h [s]	16.3	12.5
Zasięg w cyklu mieszanym [km]	297	416
Pojemność przestrzeni ładunkowej wersji dostawczej VDA [l]	4 420	
Pojemność przestrzeni ładunkowej wersji dostawczej [m ³]	4.4	
Pojemność wyrażona w liczbie europalet	2	
Ładowność [kg]	865	765
Masa przyczepy hamowanej [kg]	750	750
Dopuszczalna masa całkowita [kg]	2 650	
Gwarancja	7 lat / 150 000 km	

Wymiary

Nadwozie L2H1: długość x szerokość x wysokość x rozstaw osi [mm]	4 695 x 1 895 x 1 923 x 2 995
Przedni zwis / tylny zwis nadwozia L2H1 [mm]	770 / 930



	wymiary	nadwozie L2H1
1	długość [mm]	2 255
2	wysokość [mm]	1 520
3	szerokość [mm]	1 330 / 1 565
4	wysokość tylnego progu ładunkowego [mm]	419
5	szerokość tylnego otworu ładunkowego [mm]	1 343 / 920
6	szerokość bocznego otworu ładunkowego [mm]	775
7	wysokość bocznego progu ładunkowego [mm]	399
8	wysokość tylnego otworu ładunkowego [mm]	1 300
9	wysokość bocznego otworu ładunkowego [mm]	1 388
	pojemność [l]	4 420 l
	pojemność [m ³]	4.4 m ³

Wartości zużycia energii (cykl WLTP) wynikają z wersji/wariantu pojazdu oraz z jego wyposażenia. Dane zużycia energii mają charakter porównawczy i zostały uzyskane na stanowisku pomiarowym zgodnie z wymaganiami Rozporządzenia (WE) 715/2007, uzupełnionego Rozporządzeniem Komisji 2017/1151. Wartości rzeczywiste mogą być inne w zależności od warunków i stylu jazdy. Zestawienie zużycia energii i emisji CO₂ zawierające dane wszystkich nowych samochodów osobowych jest dostępne nieodpłatnie w każdym punkcie sprzedaży pojazdów, oraz na stronie internetowej Ministerstwa Infrastruktury (obecnie: <http://www.mi.gov.pl/>). Poza wielkością zużycia energii przez samochód, również zachowanie kierowcy, jak i inne czynniki natury nietechnicznej, mają wpływ na poziom zużycia energii i emisji CO₂ przez samochód. CO₂ jest głównym gazem cieplarnianym odpowiedzialnym za globalne ocieplenie. Wszystkie produkowane obecnie samochody Kia są wykonywane z materiałów spełniających, pod kątem możliwości odzysku i recyklingu, wymagania określone w normie ISO 22628 i uzyskały w tym zakresie europejskie świadectwa homologacji zgodne z dyrektywą 2005/64/WE. Kia Polska zapewnia wszystkim użytkownikom samochodów sieć odbioru pojazdów po zakończeniu ich eksploatacji zgodną z wymaganiami ustawy z 25 stycznia 2005 r. o recyklingu pojazdów wycofanych z eksploatacji (Dz. U. Nr 25, poz. 202, z późn. zm.). Więcej informacji dotyczących ekologii znajdą Państwo na stronach: www.kia.com/pl

Kia Polska Sp. z o.o. dochowując wszelkiej staranności zaznacza, że informacje zawarte w cenniku były aktualne w dniu jego publikacji. Jednocześnie Kia Polska Sp. z o.o. zastrzega sobie prawo do wprowadzenia bez uprzedzenia zmian danych, w tym parametrów technicznych, wyposażenia, cen i specyfikacji pojazdów, które mogą być zależne od terminu dostawy i miejsca wytworzenia oraz zastosowanych rozwiązań i dostępności, a także aktów władzy. Wszelkie cenniki publikowane przez Kia uchylają cenniki opublikowane wcześniej. Cennik nie stanowi oferty, a jedynie zaproszenie do zawarcia umowy. Dlatego poszczególne pozycje podane w cenniku mają walor rekomendacji i nie są wiążące. W wypadku sprzedaży konsumenckiej zawarte w tym cenniku informacje nie stanowią zapewnienia ani oświadczenia gwarancyjnego w rozumieniu kodeksu cywilnego, jak również nie stanowią opisu w rozumieniu ustawy z 30-05-2014 o prawach konsumenta. Niniejszy cennik oraz cenniki wyposażenia dodatkowego stanowią podstawę do ustalenia ceny. Ostateczne określenie ceny następuje po uzgodnieniu przez Dealera i Klienta szczegółowych cech zamówienia. Informujemy, że elementy dodatkowe wyposażenia stanowią odrębny od samochodu przedmiot sprzedaży. Wiążące ustalenie ceny, wyposażenia i specyfikacji pojazdu, a także określenie parametrów technicznych zawiera świadectwo homologacji typu pojazdu oraz umowa sprzedaży pojazdu. Podane ceny zawierają podatek VAT. Oferty promocyjne mogą być kierowane zarówno do Klientów indywidualnych jak i do Klientów flotowych. Klienci flotowi mogą uzyskać informacje o aktualnych promocjach u Dealera.

Kia Polska Sp. z o.o.
ul. Puławska 366
02-819 Warszawa